

# SAYGILI

## R U L M A N

*Firma Profili / Company Profile*

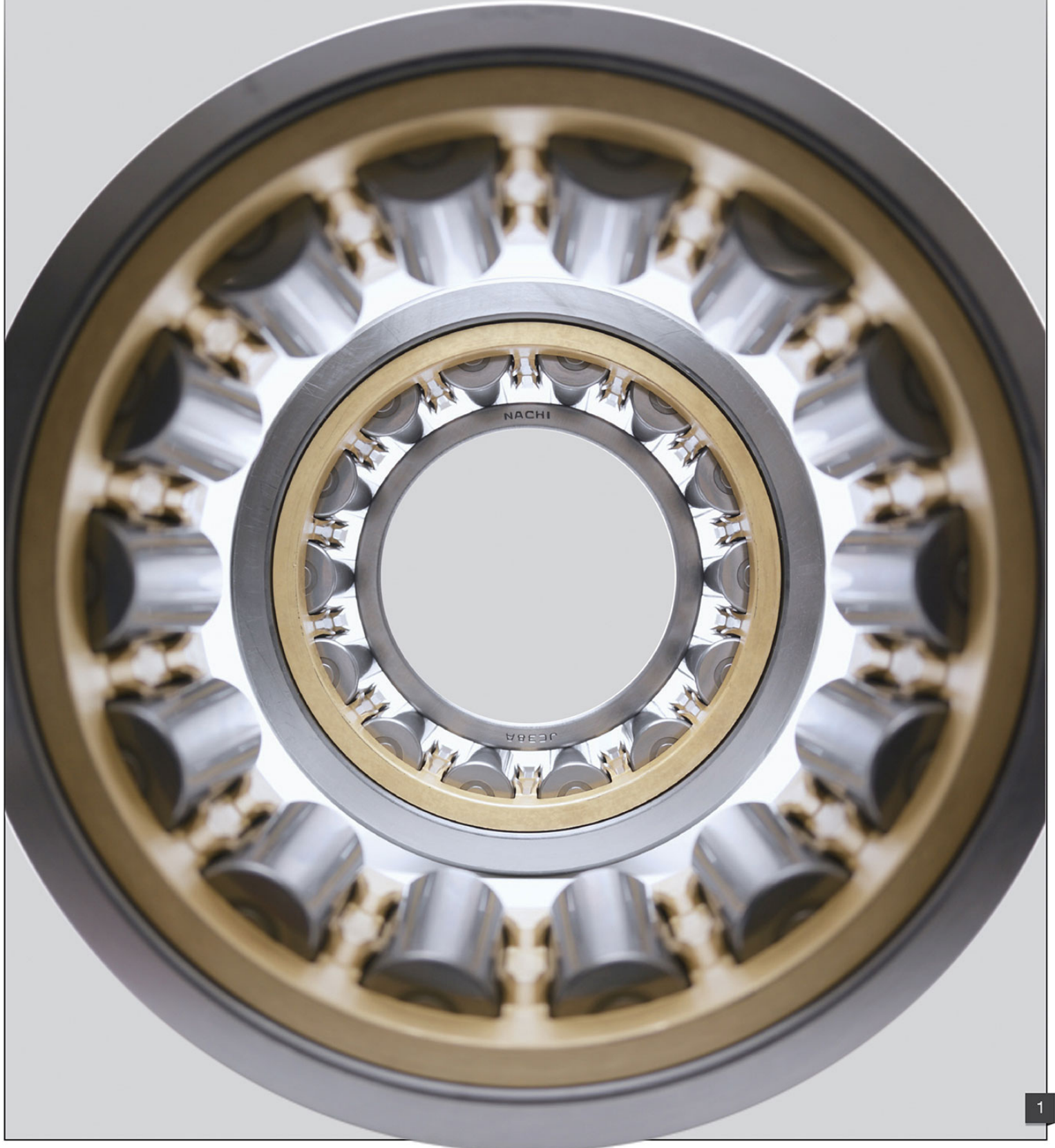
السلامة

En iyi bildiğimiz işi yapıyoruz;  
erdemli ve dürüst  
ilkelerimiz ışığında  
ilerlemeye devam ediyoruz...

Rulman ve güç aktarım ürünlerinde tedarik ve satış sonrası hizmetler veren Saygılı Rulman, kaliteyi ve güven duygusunu daima önde tutar. Müşterilerinin ihtiyaç duyduğu hızda ve kapasitede hizmet sunar.

We do what we know the best;  
walking towards the future in the  
light of our virtuous and  
honest principles...

*Providing both supply and after sales services in bearing and power transmission products, Saygili Rulman always prioritize quality and trust. Provides services at the speed and capacity that his customers need.*



BİRLİKTE  
yapacak çok işimiz var!  
A lot to do TOGETHER!





## Başlangıçta sadece hayallerimiz vardı

1986 yılında ticari hayatına ilk adımını atan Saygılı Rulman, bugün 10.000 m<sup>2</sup> kapalı alanda, 13.500 palet kapasiteli yeni tesisinde hizmet vermektedir. Modern bir alt yapıya sahip tesisinde temel departmanların dışında sosyal alanlar, rulman laboratuvarı ve 100 kişilik seminer salonu bulunmaktadır. Kullanılan ERP programı ile tüm departmanlar uyumlu şekilde çalışmakta ve tam entegrasyon sağlanmaktadır. Ayrıca yenilenen web sitesinde genel teknik ihtiyaçların yanı sıra sıkça karşılaşılan problemlere çözüm önerilerini de içeren teknik ofis bölümü oluşturulmuştur. İş ortaklarının ürün, stok, fiyat, sevkiyat gibi sipariş aşamalarını tek bir ekranda görebilmelerini sağlayan B2B sistemi yine web sitesi üzerinden aktif hale getirilmiştir.

## In the beginning we only had our dreams

*Saygılı Rulman who started its commercial life in 1986, today serves in its new facility with the size of 10.000 m<sup>2</sup> indoor area and with the capacity of 13.500 palettes. In its modern infrastructure facility, along with basic departments, there are also social areas, bearing laboratory and a seminar hall with the capacity of 100 seats. With the ERP program used in our facility, departments operate in harmony and full integration is achieved. Besides, in our renewed web site, along with the general technical support, a technical office department was formed, which includes the solution for frequently encountered problems. Moreover, our B2B system, which allows us to see the product, stock, price, shipment and order stages of our business partners on a single screen, is again active on our web site.*



Kurulduğu günden bu yana en büyük yatırımı çalışanlarına yapan Saygılı Rulman, konusunda uzman kadrosu ile rulman ve güç aktarım ürünleri tedariki konusunda Avrupa'nın en büyük şirketlerinden biri konumundadır. 35 yıllık bilgi birikimi ve tecrübesini ülkemizin her yerine yaymak amacıyla distribütör ağı oluşturarak, ülke ve dünya çapındaki iş ortakları ile ilgili bölgelerde etkin saha çalışmaları gerçekleştirmektedir.

*Saygılı Rulman, doing its best investment to its employees since establishment, is currently one of the biggest companies in Europe in the field of bearing and power transmission products with its expert employees. With the purpose of spreading our 35 years of experience and knowledge throughout our country and worldwide, we formed our distribution network and having many successful projects with our business partners.*





“ Mühendislerimizin kontrolünde rulmanların teknik incelemesi yapılarak kalite kontrol süreci tamamlanmaktadır. ”

“ The quality control process of our bearings is carried out under the technical supervision of our engineers. ”

İş ortaklarınızı odak noktası olarak aldığınızda, öncelikleri belirlemek oldukça kolaydır. Dolayısıyla faaliyetlerimizin her aşamasında müşteri memnuniyeti ilk hedefimizdir. Çünkü biliyoruz ki, o bize bağımlı değil biz ona bağılıyız.

*When you have your business partners as your focus point, it is very easy to determine the priorities. Thus, we think of their satisfaction at every stage of our activities. We always consider our business partners at the center of our business because we are aware of the fact that we are dependent on them, not they are on us.*

Satış sonrası hizmet ve teknik destek şirketimizin en çok önem verdiği konulardan biridir. Bu bağlamda teknik departmanımız, müşterilerimizle daima iletişim halinde olup, satış sonrası yaşanan sorunlarda teknik destek vermektedir. En hızlı şekilde verilen teknik destek hizmetimiz, başka hataların oluşmasını engellemekte ve müşterilerimizin üretim ve zaman verimliliğini arttırmaktadır.

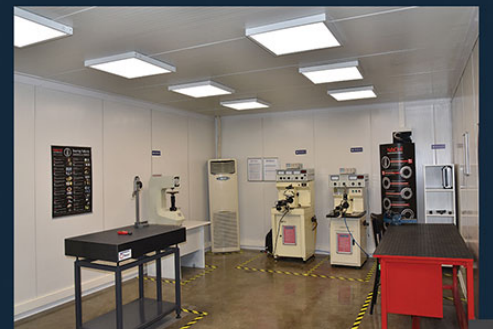
*After sales services and technical support are among the main subjects of our company. Within this sense, our technical department is always in contact with our customers and gives technical assistance for the after sales problems of our customers. Our timely after sales services prevent the occurrence of further mistakes and increase the productivity of our customers.*



Rulman test laboratuvarı / Bearing test laboratory



Depo alanı / Warehouse area



Paketleme alanı / Packing area



# DEMİR ÇELİK

## IRON & STEEL



# ÇİMENTO

## CEMENT



# MADENCİLİK

## MINING





# ENERJİ

## ENERGY



# TAŞIMA VE DEPOLAMA

## TRANSPORTATION AND STORAGE



# GIDA

## FOOD

TARIM  
AGRICULTURE



KÂĞIT SANAYİ  
PAPER INDUSTRY



SECTORS  
SEKTÖRLER

# Markalarımız

Our Brands



**NACHI**

**SCHAEFFLER**



**ETERNO<sup>®</sup>**  
**Plus**



**DODGE<sup>®</sup>**

**Koyo<sup>®</sup>**



  
**TRELLEBORG**

# NACHI

Dünyanın en yüksek yük taşıma kapasiteli rulman markası



**No.1**  
IN THE  
WORLD

Made in Japan

ベアリング



Fuji Dağı - Japonya Fuji Mountain - Japan

## Japonya'nın teknoloji devi

## Technology giant of Japan

Nachi-Fujikoshi 1928 yılında Kohki Imura tarafından Japonya'nın Toyama şehrinde, vasıflı çelik ve kesici takımlar üretmek amacıyla kurulmuştur. 1939 yılında çelik ve çeliği işlemedeki becerisini kullanarak rulman üretimine başlamıştır. Nachi-Fujikoshi sadece bir üretim firması değil, aynı zamanda bir teknoloji firmasıdır. Bu özelliği sayesinde rulman üretim pazarında; 1941 yılında oynak makaralı rulmanların Japonya'daki ilk üreticisi olmuştur. Böylece pazar liderleri arasındaki yerini almıştır.

*Nachi-Fujikoshi was established in 1928 by Kohki Imura in the city of Toyama in Japan to produce qualified steel and cutting tools. In 1939, Nachi started producing bearings by utilizing their expertise in steel and steel processing. Nachi-Fujikoshi is not only a manufacturing company, but also a tech company. Even though being late for breaking into the bearing production market, thanks to its technological background Nachi became Japan's first manufacturer of spherical roller bearings in 1941. Thus, it has taken its place among the market leaders.*

Uluslararası hizmet verebilmek adına, 1956 yılında yönetim merkezini Toyama'dan Tokyo'ya taşımıştır. Nachi-Fujikoshi bir teknoloji firması olarak kullanıcılarına hammadde işlemeden, son ürünün taşınmasına kadar uygulamalarının her adımında destekleyecek çözümlere imza atmıştır. Bu bağlamda Nachi-Fujikoshi, 1939 yılında Torna/Freze, 1958 yılında Hidrolik Ekipman, 1970 yılında Robot üretimine başlamıştır. Üretime bu şekilde geniş bir yelpazeden bakması ve üretimin her aşaması hakkında net bir bakış açısına sahip olması, ürünlerinin üstün kalitesine yansımaktadır.

*In 1956, in order to be able to provide services internationally, they moved their central office from Toyama to Tokyo. As a tech company, Nachi-Fujikoshi has provided solutions to support its users at every step of their operations from raw material processing to the transportation of end products. In this context, Nachi-Fujikoshi started the production of Turning / Milling machines in 1939, Hydraulic Equipment in 1958, and Robots in 1970. The superior quality of its products reflects their broad perspective on production and their clear understanding of each stage of production.*

Bugün Nachi-Fujikoshi teknoloji firması olması dolayısı ile edindiği kapasiteyi, vasıflı çelik konusundaki tecrübesiyle, bilgisiyle ve becerisiyle birleştirerek dünyanın en büyük rulman üreticileri arasındaki yerini sağlamlaştırmıştır.

*Today, Nachi-Fujikoshi consolidates its position as one of the world's largest manufacturers of bearings by combining its high capacity on account of its technological background, with its expertise, knowledge and skill in the field of quality steel.*





## Ekstra güçlü yeni tasarım

### **EXQ** 22000 serisi

Oynak makaralı rulmanlar yüksek yüklere karşı dayanıklılık sağlamak amacıyla üretildi. Nachi oynak makaralı rulmanlar ise sahip olduğu masura-kafes geometri ilişkisini geliştirerek daha geniş ve uzun masura kullanmayı hedefledi. Bu sayede yükü taşıyan eleman olan masuraların irileştirilmesi sağlandı. Ağır yükler altında daha büyük masura kullanmayı başarması sayesinde her bir masuranın yük taşıma kapasitesi arttı.

## Newly Designed High Powered

### **EXQ** 22000 series

Spherical roller bearings are produced to achieve high load capacity against heavy loads. Nachi spherical roller bearings have improved roller-cage geometrical design for wider and longer roller in their bearings. As a result of this innovative design, this type of bearing consists of bigger rollers which carry the loads and improve the load capacity of every single roller.

## Bırakın en ağır yüklerinizi

Let your heaviest loads to be



## NACHI taşıyın

carried by NACHI

Rulman iç tasarımı ve dış bilezikte yapılan bu modifikasyonlar gerçek çalışma şartlarında simule edilerek geliştirildi ve Dünya'nın en yüksek yük taşıma kapasitelerine ulaşıldı. Ayrıca masura işleme hassasiyetinde önemli bir değişiklik yapılarak, masuraya etkiyen yükün çalışma yüzeylerine eşit dağılımı sağlandı ve çalışma yüzeyinde oluşan, ezilmeden kaynaklanan yorulma ve bozulmaların önüne geçilmiş oldu. Buna bağlı olarak masuraların iyi yol tutuşu sağlandı ve yük eşit dağıtılarak rulmanda ömür kayıplarının önüne geçildi. Dinamik yük taşıma kapasitelerini karşılayacak olursak, Nachi oynak makaralı rulmanlar rakipleri arasında en yüksek yük taşıma kapasitesine sahiptir.

The internal design of the bearing and the modifications on outer rings have been developed by simulating it in real time working conditions and the world's highest loading capacities have been achieved. Furthermore, an important change was realized in roller processing precision. This change provided equal distribution of the load that affect roller on working surfaces and prevented fatigue and failure stemming from crushing. Accordingly, rollers have been provided with strong traction and negative effects on bearing lives have been prevented by distributing the load equally. If we compare dynamic load carrying capacities, Nachi spherical roller bearings have the highest load carrying capacity among its competitors.

## Yüksek sıcaklıkta üstün performans

Nachi, rulmanları için ihtiyacı olan çeliği 1928 yılından bu yana Japonya'daki kendine ait demir-çelik tesislerinde üretmektedir. Standart üretimdeki çalışma sıcaklığı 120°C olan 22000 serisi rulmanlar, geliştirilen yeni rulman çeliği sayesinde 200°C sıcaklığa dayanıklı olarak üretilmektedir. Endüstride birçok uygulamada rulmanlar yüksek sıcaklıkta sertliğini ve boyut hassasiyetini kaybetmektedir. Nachi ısı işlem teknolojisi ve yeni geliştirilen üretim çeliği, rulmanların yüksek sıcaklık ve ağır yük koşullarında güvenle çalışmasını sağlar. Nachi ayrıca ısı işlem hatlarını, CNC tezgahları, kesici takımları ve robotlarını kendi üreten Japonya'nın en büyük teknoloji şirketlerinden biridir.

## Outstanding performance in high temperature

*Nachi, produces high quality bearing steel since 1928 in Japan to meet the requirements of their own bearings. Standard bearing steel operating temperature is 120°C but depends on high quality NACHI bearing steel, SRB series bearings can meet 200°C working temperature. Bearing material form loses its hardness and boundary accuracy in high working temperature at many industrial applications. On the other hand, Nachi heat treatment technology provides bearings to operate safely at difficult and hazardous conditions such as high temperatures. NACHI is one of the biggest technology companies producing his own special heat treatment lines, CNC machines, cutting tools and robots.*



# 200°C

## maksimum çalışma sıcaklığı

200°C maximum operating temperature

# NACHI



## Rulman teknolojisinde **turuncu** devrim

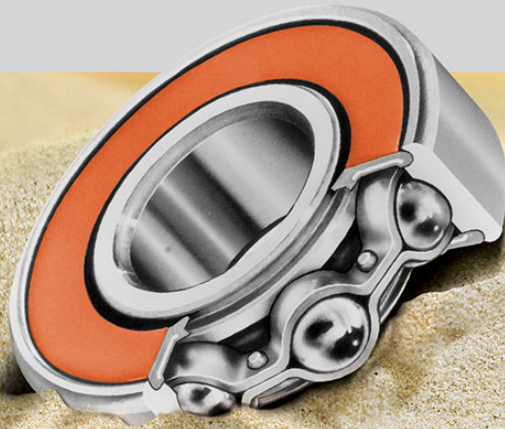
Su ve toz geçirmez  
yeni tasarımı sayesinde uzun ömür

- Nachi NSE9, kapak tasarımı sayesinde dış etkenlerin rulmana nüfuz etmesi önlenir.
- Vasıflı iki dudaklı kapağı, iç bilezikte özel olarak açılmış olan kanala oturarak katı ve sıvı tüm kirleticileri rulmanın yuvarlanma yolundan uzak tutar.
- Kullanıldığı tüm koşullarda (ağır çalışma şartları, zorlu çevresel koşullar, yüksek hız limitleri ve sıcaklık) kusursuz tasarımı sayesinde rakiplerine göre daha fazla rulman ömrü sağlar.
- Konik işlenen kapak yuvası sayesinde dışarıdan gelen basınç ne kadar artarsa kapağın yuvaya teması o kadar artar.
- Dış kısımda bulunan kısa dudak toz ve kir gibi büyük partiküllerin rulmana girişini engellerken, iç kısımda bulunan dudak rulmanın iç bileziğine tam temas sağlayarak ilk dudak geçiren partiküllerin
- İç dudak özel yapısı sayesinde dışarıdan içeri madde girişini önlerken yüksek hızlara ulaşıldığında yuvarlanma yolundaki fazla gresin iç bilezik kanalına akmasına izin vererek burada ilave bir koruma bariyeri oluşması sağlanır.

## **Orange** revolution in bearing technology

Longevity with water and dust proof  
new design

- Thanks to its seal cover design, Nachi NSE9 prevents external factors from penetrating into the bearing.
- Its high quality double lipped seal cover keeps all solid and liquid pollutants away from the rolling surface of the bearing by being placed on a specially opened channel at the inner ring.
- At every condition it is used (heavy working conditions, difficult environmental conditions, high speed limits and temperature), thanks to its perfect design, it provides longer economic life in comparison with its competitors.
- The short lip located at the outer part prevents access of large particles such as dirt and dust to the inside of the bearing while the lip located at the inner part prevents particles and liquids, which were able to pass through the first lip, from penetrating into the rolling path of the bearing by completely connecting with the inner ring of the bearing.
- While preventing the entry of materials inwards from outside thanks to its special inner lip structure, it provides the formation of an extra protection barrier there by allowing the exceeding grease in the rolling path to pour into the inner ring channel when maximum speeds are achieved.



**TOZ**  
**geçirmez**  
DUST PROOF

## En zor koşullarda hedeflenen performans

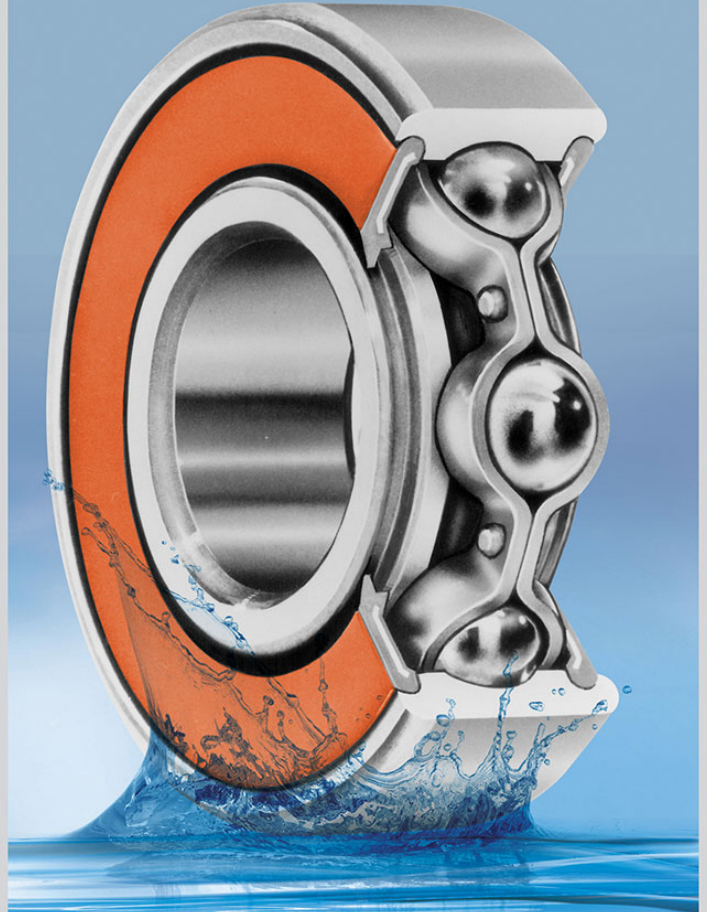
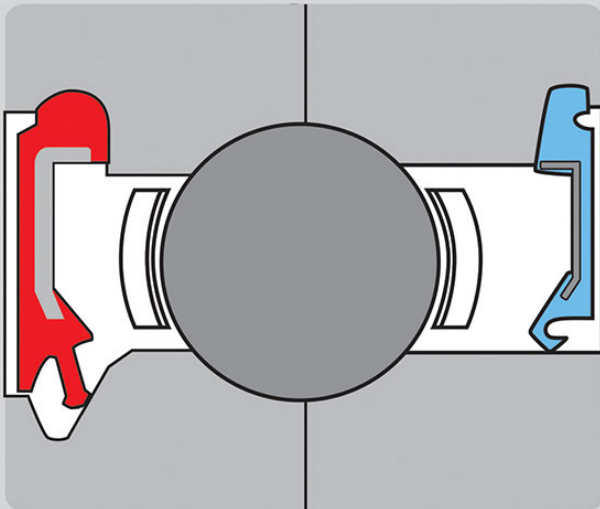
Nachi NSE9 tasarımı sadece toz ve kirlere karşı değil suya karşı da dayanıklılık göstermektedir. Yapılan çamurlu su testlerinde rakiplerine göre yüksek sızdırmazlık sağlamıştır. Ayrıca kapaklarda özel nitril katkısı sayesinde daha geniş sıcaklık aralıklarında tam performans ile çalışabilmektedir. Diğer standart plastik kapak malzemeleri ise, sıcaklık artışı ile beraber form değiştirir ve normal sıcaklıklarda gösterdikleri performansı gösterememeye başlar. Standart rulman kapakları 110°C'den sonra sızdırmazlık özelliklerini yitirmeye başlarlar. Nachi plastik kapaklı rulmanlarda ise plastik kapaklar 140°C'ye kadar dayanmaktadır.

## Achieving target performance in most difficult conditions

*Nachi NSE9 design is not only resistant to dust and dirt, but also to water as well. In the implemented muddy water tests, it has showed more impermeability in comparison to its competitors. Besides, thanks to its special nitril contribution at the lock plates, it can operate with full performance at wide temperature intervals. Other standard rubber seal materials, on the other hand, transform due to temperature increase and they start not to perform as they do in normal temperature. The rubber seals of Nachi bearings keep their impermeability till 140°C.*

**NACHI TASARIM**  
NACHI DESIGN

**GENEL TASARIM**  
COMMON DESIGN



# SU

geçirmez

WATER PROOF

# NACHI

# NACHI



**No.1**  
IN THE  
WORLD



## RULMAN YATAKLARI

- NACHI SNJ Serisi ağır tip rulman yatakları dünyanın en yüksek yük taşıma kapasitesine sahip NACHI oynak makaralı ve bilyalı rulmanları ile birlikte çalışması için tasarlanmıştır.
- Ayrıca manşon ile montaj yapılan düz millerde veya manşonsuz montajı yapılan kademeli millerde kullanıma uygundur.
- NACHI tespit bilezikleri, çelik malzemeden yapılmış olup rulmanın sabitlenmesi gerektiği durumlarda kullanılır.
- Güçlendirilmiş ayak yapısı ile SNJ Serisi yataklar ekstra yük taşıma kapasitesine sahiptir.
- Yatağın tabanı, ilave orta alan ile güçlendirilmiş ve montaj deliklerinin her iki tarafına da destek alanları ile montaj yüzeyi alanı artırılarak daha mukavemetli hale getirilmiştir.
- Yatak tabanındaki orta destek noktası ile ısı dağılımı alanı artırılarak yatağın ısınması azaltılmıştır.
- Rulmanın çalışma sıcaklığının azaltılması ile çalışma ömrü yükseltilmiştir.

## PLUMMER BLOCKS

- NACHI SNJ Plummer blocks are developed to be used with NACHI deep groove and spherical roller bearings which have the highest load carrying capacity in the world.
- NACHI SNJ Plummer Blocks can work with either a plain shaft with the bearing on an adapter sleeve or a stepped shaft with the bearing mounted directly without adapter sleeve.
- NACHI locating rings made of steel are used when a fixed bearing arrangement is required.
- NACHI Plummer Blocks have capacity to carry extra loads with reinforced foot structure.
- The housing base is reinforced by an additional crosspiece on each side surrounding the mounting holes in the base which together with the housing wall, increase the mounting surface.
- Heating of Plummer Block has been reduced by extended heat transfer surface on the base.
- Bearing service life has been increased by reducing the operating temperature.

## MANŞON ADAPTER SLEEVE

- NACHI manşonlar, başta SNJ Serisi yataklar ve bu üründe en iyi kaliteyi isteyen müşteriler için üretilmiştir.
- NACHI, tüm manşon serisini çinko-fosfat kaplı olarak üretmektedir.
- Manşon kaplaması paslanmayı engellemektedir.
- Geniş ürün aralığı ile yüksek performans sunmaktadır. Ayrıca yüksek malzeme kalitesi ve yüzey hassasiyetine sahiptir.
- Tüm manşon tipleri üretilmektedir.
- NACHI sleeves are designed for initially NACHI SNJ bearing housings and customers looking for the best quality.
- NACHI manufactures all sleeve series with zinc-phosphate coated.
- Coating operation protects the sleeves for corrosion.
- Coated sleeves offer high performance with wide product range.  
The sleeves have high material quality and surface sensitivity.
- All sleeve types are produced.

# NACHI



# SCHAEFFLER



**Made in Germany**

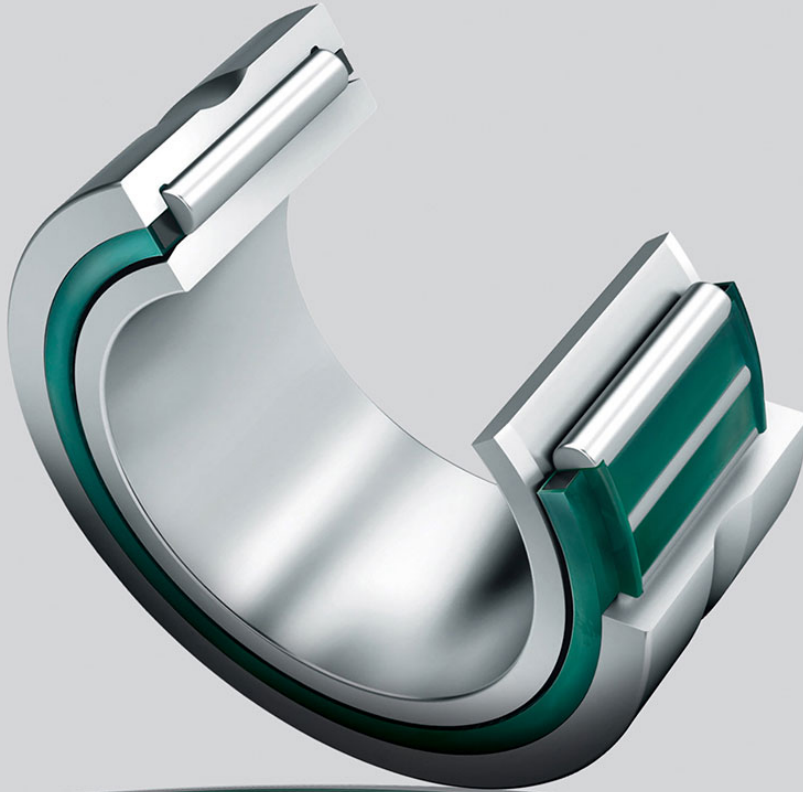


## İĞNELİ RULMANLAR

İğneli rulmanlar, yüksek yük taşıma kapasiteli kompakt rulman düzeni tasarımında başarısını uzun zamandır kanıtlamış makine elemanlarıdır. X-life konfigürasyonunda artık %50'ye kadar daha uzun çalışma ömrüne sahiptir.

## NEEDLE ROLLER BEARINGS

*Needle roller bearings have a long track record as proven machine elements for the design of radially compact bearing arrangements with very high load-carrying capacity. In X-life configuration, they now have an up to 50 % longer service life.*





## FENER MİLİ RULMANLARI

Fener mili rulmanları hassas iç ve dış bilezikler, sıkıştırılmış pencere tipi kafes ve bilyaların montajlanması ile elde edilmiş tek sıralı sabit bilyalı rulmanlardır. Parçalarına ayrılmazlar. Kapaklı ve kapaksız tipleri mevcuttur.

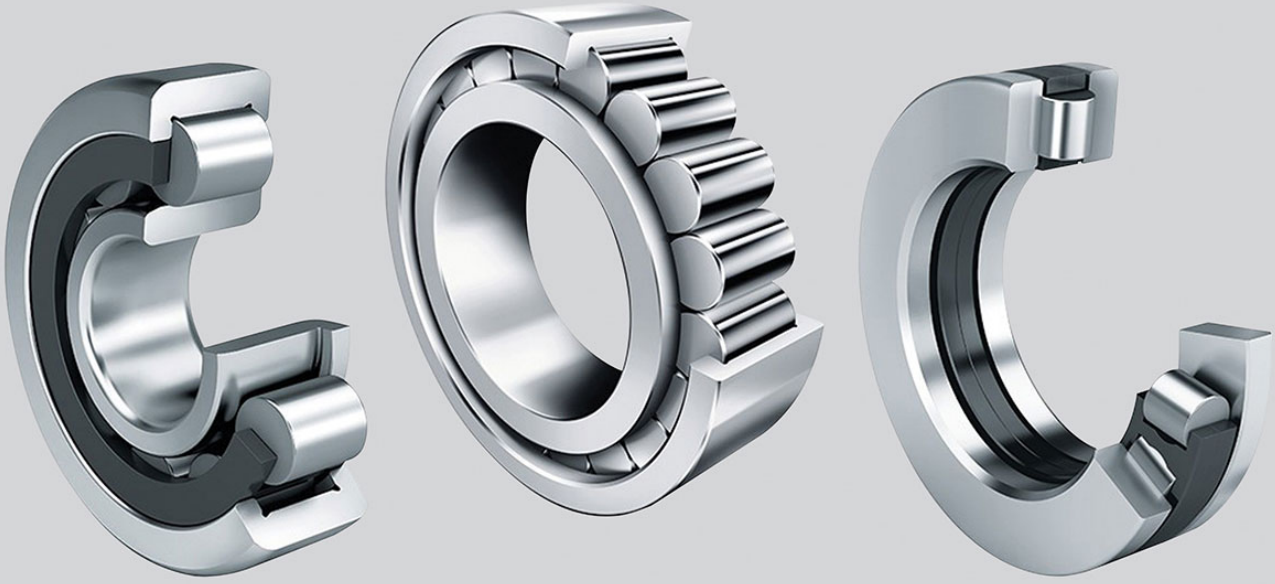
Fener mili rulmanları daraltılmış toleransa sahiptirler. Özellikle yüksek hız ve doğruluk gereken rulman uygulamaları için tasarlanmıştır. Takım tezgahlarında fener mili uygulamaları için ideal oldukları kanıtlanmıştır.

## SPINDLE BEARINGS

*Spindle bearings are single-row angular contact ball bearings comprising solid inner and outer rings and ball and cage assemblies with solid window cages. They cannot be dismantled. The bearings are available in open and sealed designs.*

*Spindle bearings have restricted tolerances. They are particularly suitable for bearing arrangements with very high requirements for guidance accuracy and suitability for high speeds. They have proven ideal for spindle bearing arrangements in machine tools.*





## SİLİNDİRİK MAKARALI RULMANLAR

Kafesli tek sıralı silindirik makaralı rulmanlar, silindirik makara ve kafes tertibatlı içi dolu iç ve dış bileziklerden oluşan ünitelerdir. Dış bileziklerin her iki tarafında rijit kanalları vardır veya kanalsız yapıdadır, iç bileziklerin ise bir veya iki rijit kanalı vardır veya kanalsız olarak tasarlanmışlardır. Kafes, silindirik makaraların yuvarlanma sırasında birbirleriyle temas etmesini önler. Silindirik makaralı rulmanlar, kafesli veya kafesiz olarak sunulurlar.

## CYLINDRICAL ROLLER BEARINGS

*Single-row cylindrical roller bearings with cage are units comprising solid inner and outer rings and cylindrical roller and cage assemblies. The outer rings have rigid ribs on both sides or no ribs, and the inner rings have one or two rigid ribs or are designed without ribs. The cage prevents the cylindrical rollers from coming into contact with each other during rolling. Cylindrical roller bearings can be supplied with or without a cage.*







## FAG

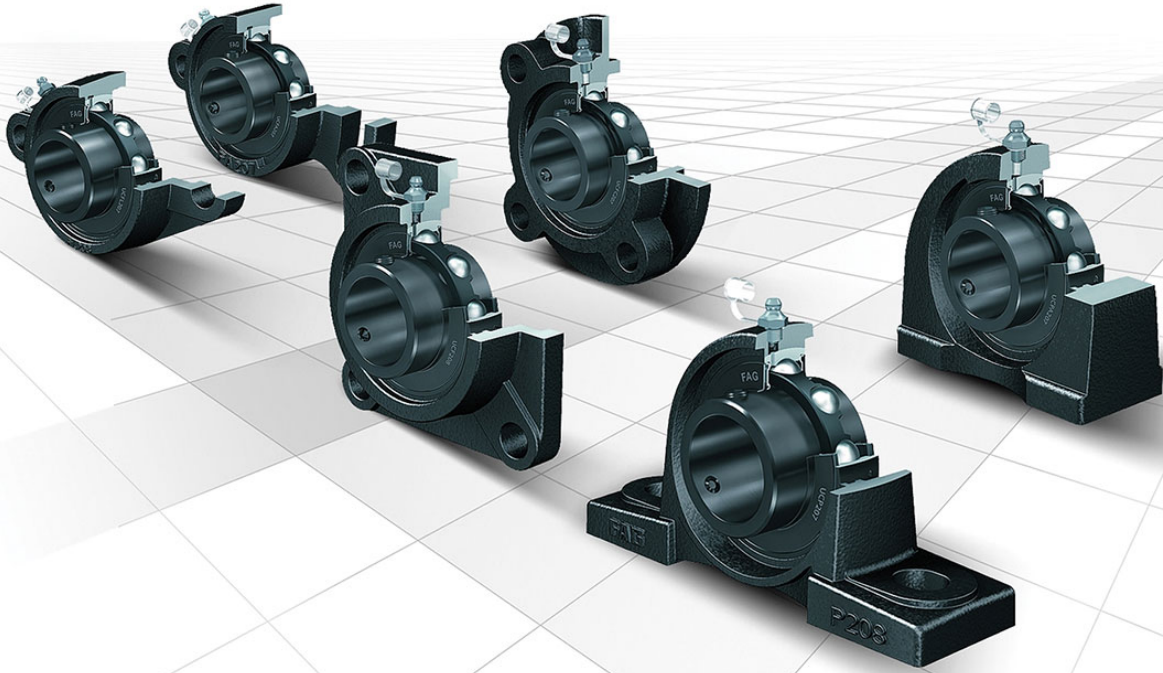


## DEMİR ÇELİK SEKTÖRÜNDE GÜÇLÜ ÇÖZÜMLER

Dört sıralı konik ve silindirik makaralı rulmanlar, demir-çelik sanayi sektörlerindeki haddelerde kullanılırlar. Bu rulmanlar aşırı yüksek radyal ve aksel yükler ile yüksek hızlara ve darbe yüklerine göre tasarlanmıştır ve yüksek sıcaklıklar, su ve kirlilik gibi son derece olumsuz ortam koşullarında kullanılırlar. Haddelere yönelik yeni Performans Serisi, toplam sahip olma maliyeti bakımından giderleri önemli ölçüde azaltabilir.

## IN IRON AND STEEL INDUSTRY STRONG SOLUTIONS

Four-row tapered and cylindrical roller bearings are used in rolling mills for the steel and non-ferrous industry sectors. These bearings are designed for extremely high radial and axial loads as well as for high speeds and impact loads and are used in extremely unfavorable ambient conditions such as high temperatures, water and contamination. With the new Performance series for rolling mills, costs can be significantly reduced from a TCO perspective.



## ENDÜSTRİDE BLACK SERİSİ RULMAN ÜNİTELERİ

Schaeffler'in sunduğu yeni FAG Siyah Serisi radyal geçmeli bilyalı rulman ve yatak üniteleri, kolay montaj, yumuşak çalışma ve yüksek güvenilirlik sunarak son derece ekonomik rulman düzenlerine imkan tanır. FAG dökme demir yataklarının ebatları JIS B 1559'a uygundur. Bu tek parçalı dökme yataklar, orta ile yüksek radyal ve aksel yükleri destekleyebilirler. Radyal geçmeli bilyalı rulmanların Durotect BS kaplaması ise, korozyona karşı temel seviyede koruma sağlar. Rulman üniteleri özellikle orta ile yüksek yük içeren uygulamalara uygundur.

## BLACK SERIES BEARING UNITS IN INDUSTRY

The new FAG Black Series radial insert ball bearing and housing units from Schaeffler enable easy mounting, smooth running and high reliability and thus facilitate particularly economical bearing arrangements. The dimensions of the primed FAG cast-iron housings conform to JIS B 1559. These single-piece cast housings can support moderate to high radial and axial loads. The Durotect BS coating of the radial insert ball bearings offers basic protection against corrosion. The bearing units are particularly suitable for applications with moderate to high loads.

# ETERNO®

## +Plus

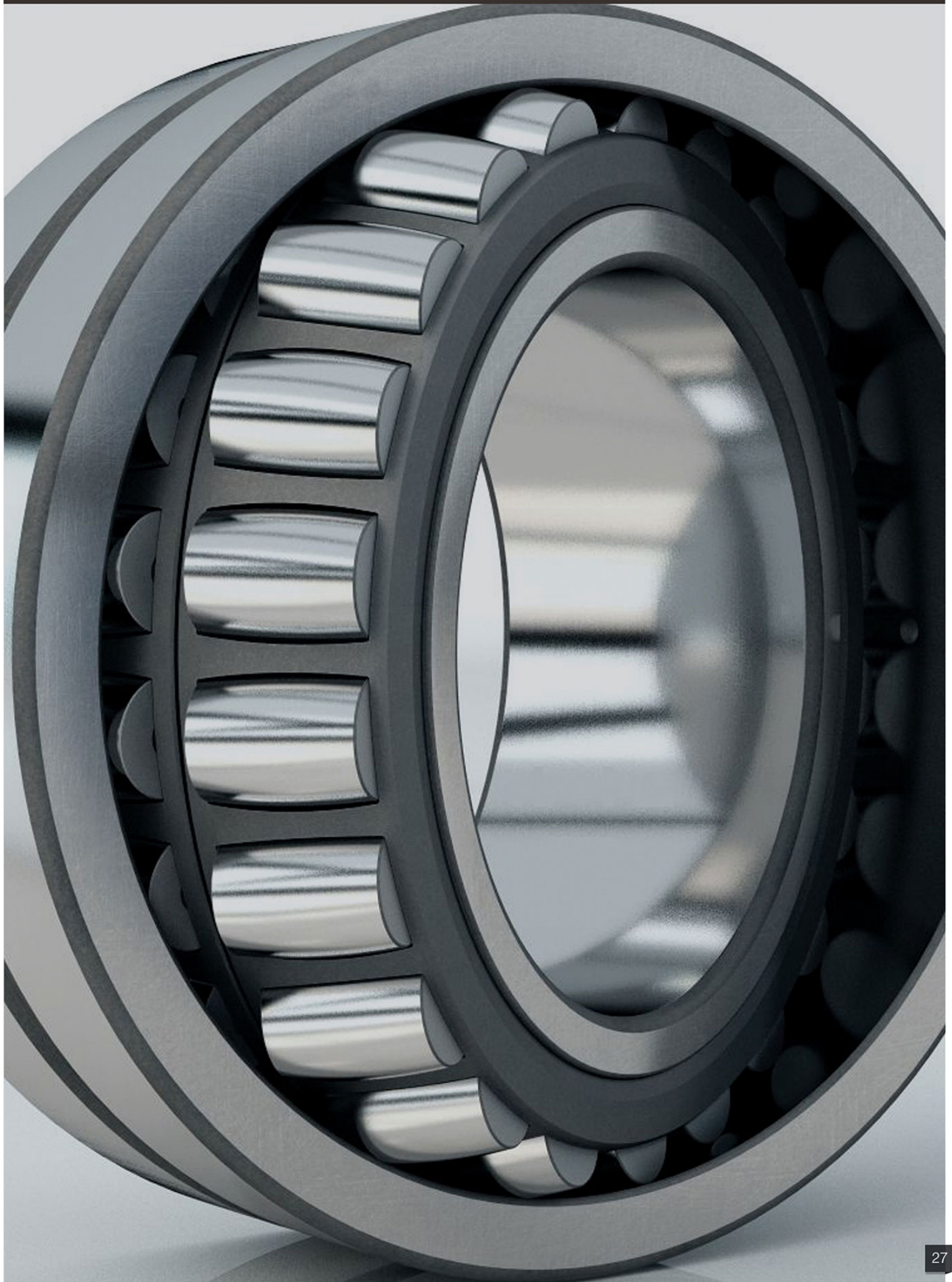
Eterno Plus rulmanlar, yüksek kalite normlarına uygun olarak üretilen ve standart kullanımda bulunan rulman serilerini kapsamaktadır. Bu kapsama paslanmaz rulmanlar ve paslanmaz yataklı rulmanlar dahildir. Ülkemizde çok hızlı şekilde kullanıcılarının beğenisini kazanmış ve her seride kendini ispatlamıştır.

Ülkemizde makine üretimindeki, mekanik projelerdeki ve üretimdeki sarf malzeme maliyetlerinin kalite değişmeden düşürülmek istenmesi yeni bir talep sınıfını ortaya çıkarmıştır. Bu talebe karşılık vermek amacıyla 2014 yılında müşterilerimizin isteklerine ve premium kalite ihtiyaçlarına çözüm olarak Eterno Plus serisi üretilmeye başlanmıştır. Bu serinin özelliği; üretim aşamalarındaki hassasiyet, kullanılan çelik kalitesi, işleme toleransları, ısı işlem gibi rulmanın kalitesini belirleyen birçok unsurun belirlenip mühendislerimiz kontrolünde üretiliyor olmasıdır. Ayrıca kullanıldığı alanlardaki rakiplerine göre maliyet-verimlilik değerlemesi Eterno Plus serisinin başarısının kanıtıdır.

*Eterno Plus bearings include bearing series manufactured in accordance with high quality norms and that are currently in standard use. This includes stainless steel bearings and stainless pillow block bearings. Eterno brand quickly earned the acclaim of the users from our country and proved itself with every series.*

*The fact that the cost of machine production, consumables and mechanical projects is desired to be reduced without altering the quality in our country gave rise to a new demand class. In order to be able to respond to this demand, the production of Eterno Plus series started in 2014 as a solution to our customers' requests and their needs for premium quality. The main characteristic of this series is that, it is produced under the supervision of our engineers by identifying many factors that determine the quality of the bearing such as precision in production phases, quality of the used steel, treatment tolerances and heat treatment. Additionally, its cost-effectiveness assessment compared to its competition in relevant fields is the evidence for the success of the Eterno Plus series.*







## Sektördeki en güçlü zaman kayışı

Güç, esneklik, sağlamlık ve güvenilirlik, güç aktarımı alanında hayati önem taşıyan niteliklerdir. Poly Chain® Carbon™ Volt® kayışlarında bu niteliklerin hepsinin garanti altında olduğuna güvenebilirsiniz. Poly Chain® Carbon™ Volt® kayışlar, karbon germe şeridine sahip güçlü ve hafif bir poliüretan bileşiminden üretilir. Karbon fiber takviyesi, daha yüksek şok yükü ve kullanım ömrü ile birlikte yüksek güç aktarımı sunarken, gerilmeyi azaltır ve esnekliği artırır. Dişleri kaplayan yeni tabaka, kayışın ihtiyaç duyduğu statik iletkenliği sağlayan bir grafit kumaştır.

## The strongest timing belt in the industry

*Strength, flexibility, durability and reliability are all vital qualities in the field of power transmission. With Poly Chain® Carbon™ Volt® belts, you can be confident that all these are guaranteed. The belt consists of a tough, lightweight polyurethane compound with carbon tensile cord. The carbon fibre reinforcement provides high strength and length stability with improved shock load and fatigue resistance, while reducing stretch and increasing flexibility. The new facing covering the teeth is a "black-jacket" nylon fabric that gives the necessary static-conductivity to the belt.*

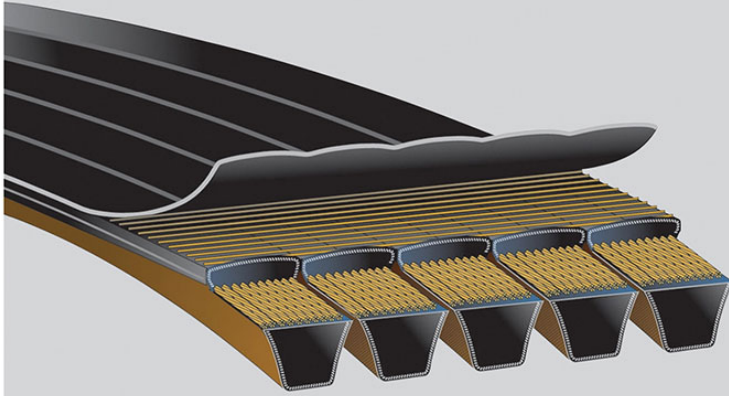


Poly Chain® GT Carbon Volt™

**Made in USA**

# PREDATOR®

Gates Predator® tipi kayışlar, V-kayış pazarının lideridir. Benzersiz dayanıklılığı ve yük taşıma kapasitesiyle rakipsizdir. Predator® kayışları, standart V-kayışları ile performans problemi yaşanan sert çevre şartlarında ve ağır yüklerde mükemmel bir sorun çözücüdür. Predator® kayışının farkı yapısındadır: mükemmel güç, dayanıklılık ve hemen hemen sıfır esneme sağlayan aramid germe kordları sayesinde standart yapıdaki V-kayışlardan daha fazla azami güce sahiptir. PowerBand® kayışları olarak SPBP, SPCP, 9JP, 15JP ile 8VP kesitlerinde, istek üzerine ise AP, BP, CP, SPBP ile SPCP kesitlerinde tek kayış olarak tedarik edilir.



*Gates PredatorR V-belts are the markets' leading V-belts. Unique in their extreme robustness and high load carrying capability they are unrivalled. They are excellent problem solvers that perform well in harsh environments and in extremely demanding applications where standard V-belts have performance issues. The PredatorR belt difference is in the construction: they have the highest power density of any V-belt and virtually zero stretch because of the use of high strength, high modulus aramid tensile cords. They are available as PowerBandR belts in SPBP, SPCP, 9JP, 15JP and 8VP sections and as single belts in AP, BP, CP, SPBP, SPCP and 8VP sections.*



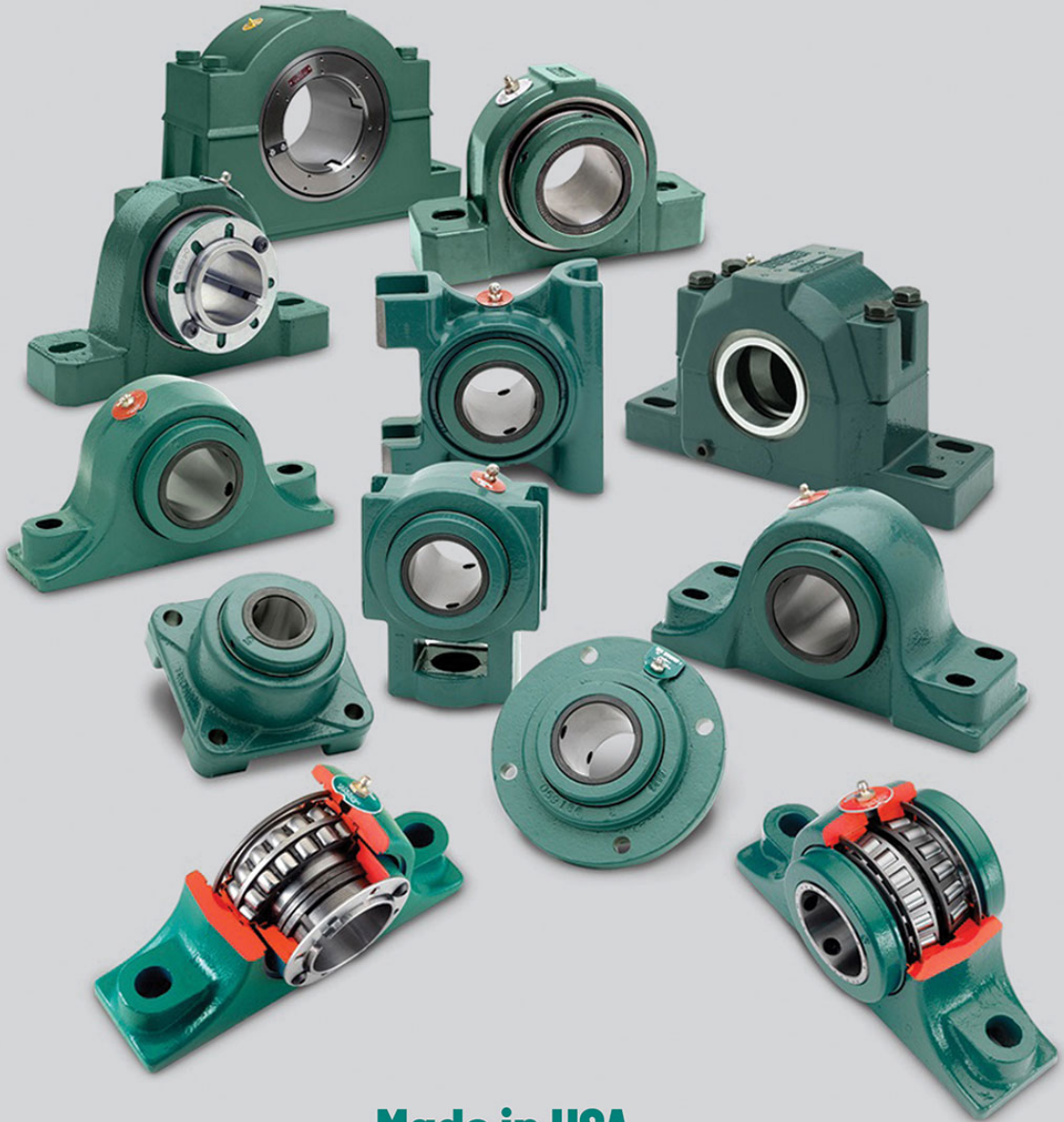
Şimdiye kadar tasarlanmış  
**en sağlam V kayışı**

**The strongest V-belt**  
ever designed



# DODGE®

Amerika'nın bir numaralı yataklı rulman ve güç aktarım ürünleri markası  
*The number one brand of bearing units and power transmission products of U.S.A.*



**Made in USA**



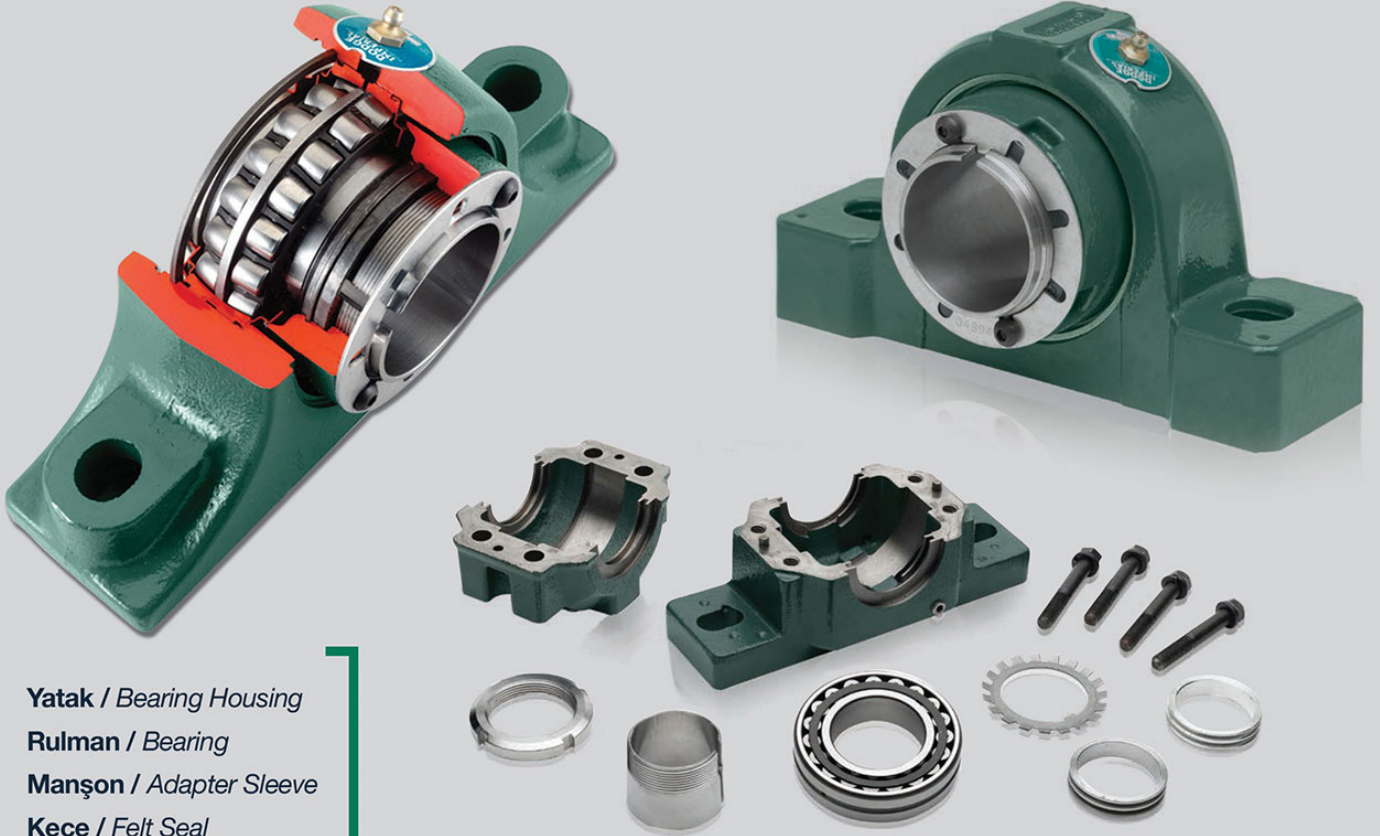
made in U.S.A.

## Karşınızda **ISN serisi**

Artık montaj ve demontaj yaparken kaybedilen zamanı, yağlamadan kaynaklı hataları ve sızdırmazlık problemlerinin neticesinde meydana gelen erken arızaları düşünmenize gerek yok. Dodge-ISN serisi yataklı rulmanlar tüm bu sorunlarınızı ortadan kaldırmaktadır.

## Here's **ISN series**

*You do not need to worry anymore about the time you lose during the mounting and dismounting process due to premature failures due to lubrication or sealing problem. Dodge-ISN series of bearing housings erase all these problems away.*



**Yatak / Bearing Housing**  
**Rulman / Bearing**  
**Manşon / Adapter Sleeve**  
**Keçe / Felt Seal**  
**Bilezik / Ring**

**ISN serisi** series





“ Uzun ömür için **TASARLANDI** ”  
*Designed for Longevity*



## **DÖRT SIRALI KONİK VE SİLİNDİRİK MAKARALI RULMANLAR**

Metalurji için tasarlanmış rulmanlardan, kirlilikler ve aşırı sıcaklık dahil en zor çevre koşulları altında ve farklı hızların etkisi altında çalışabilmesi beklenir. Yoğun araştırma ve geliştirme faaliyetleri aracılığıyla kazandığımız geniş teknolojik uzmanlığı sayesinde, metalurjide kullanılan çok farklı mekanizmalar için tasarlanmış tam bir ürün hattını oluşturabiliriz, örneğin silindirik pimler, dişli silindir kafesleri, vidalı ayar cihazları veya hadde tahrik milleri. Gelişmiş teknolojiye sahip Koyo rulmanlarının, bu tür sistemlerin çalışma ortamlarında kullanılması tavsiye edilir. Sistemin mükemmel performansı ve güvenilirliği, cihazların ömrünü uzatır ve gerekli bakımların sıklığını azaltır.

## **FOUR-ROW TAPERED AND CYLINDRICAL ROLLER BEARINGS**

*Bearings for steel manufacturing plants are bound to operate in very harsh environments including extreme temperatures, contamination and operation under very diverse speed. Thanks to the technological knowledge gained through intensive R&D, Koyo is capable of manufacturing a complete line of products for a variety of steel making applications such as roll necks, pinion stand, screw down and drive shafts. Koyo advanced bearings are highly recommended for those environments. Their excellent performance and high reliability considerably prolong the service life and reduce maintenance frequency.*

**Made in Japan**

# “ Profesyonellerin seçimi ”

Choice of Professionals

## TEK SIRALI KONİK MAKARALI RULMANLAR

Tek sıralı konik makaralı rulmanlar, aynı zamanda hem radyal yükleri hem de tek yönde olan aksel yükleri karşılayabilir. Bu tip rulmanda, aksel bileşen kuvvet ancak radyal yük uygulandığında oluştuğu için, iki veya daha çok rulman eşleştirilip birlikte kullanılır.

## SINGLE-ROW TAPERED ROLLER BEARINGS

*The single-row tapered roller bearings are able to carry radial and axial load in one direction simultaneously. Because an axial component of force is produced when this type of bearing is loaded radially, two or more bearings are matched and used together.*

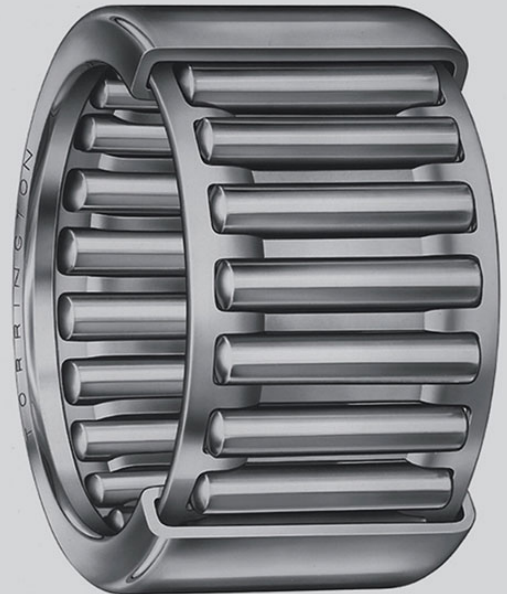


## İĞNELİ RULMANLAR

İğneli rulmanlar kısıtlı alanlarda belirtilmiş bir yükü taşıyabilmek için kullanılacak ekonomik bir alternatiftir. Kendi özelliklerinden dolayı özellikle hız ve yük kapasitesi sayesinde ideal bir çözüm olabilirler. Aynı zamanda, tüm makaralı rulmanlar arasından en küçük profilleri olan rulmanlardır.

## NEEDLE ROLLER BEARINGS

*Needle roller bearings are economical alternative for applicants requiring minimal space to carry a given load at a desired speed. They can be an ideal choice because of their ability to handle a given level of speed load capacity, yet have the smallest cross section of all roller bearing types.*





## Sızdırmaz çift sıralı oynak makaralı rulmanlar

Sızdırmaz çift sıralı oynak makaralı rulmanlar, standart açık çift sıralı oynak makaralı rulmanlarla aynı yükleri taşıyabilir. Ancak onlardan farklı olarak, yatağın içini koruyan ve kirin girişini önleyen bir conta içerirler. Sızdırmazlık dudağı ile iç halka arasındaki temas nedeniyle, yataklar açık yataklara göre daha düşük hızlarda çalışabilir. Diğer sızdırmaz makaralı rulmanların çoğundan farklı olarak, sızdırmaz çift sıralı oynak makaralı rulmanlar, dış halkadaki yeniden yağlama deliklerinden yeniden yağlanabilir. Bu adım, yatağın genel hizmet ömrünü önemli ölçüde uzatacaktır. Açık eşdeğerler gibi, bu tür rulmanlar da uzun şaftların yanlış hizalamalarını ve sapmalarını sınırlı ölçüde telafi edebilir.

## Sealed double-row spherical roller bearings

Sealed double-row spherical roller bearings can carry the same loads as standard open double-row spherical roller bearings. Unlike them, however, they contain a seal that protects the interior of the bearing and prevents the ingress of dirt. Due to the contact between the sealing lip and the inner ring, the bearings may be operated at lower speeds compared to open bearings. Unlike most other sealed roller bearings, sealed double-row spherical roller bearings can be re-lubricated through the re-lubrication holes in the outer ring. This step will significantly extend the overall service life of the bearing. Like open equivalents, this type of bearings is able to compensate to a limited extent misalignments and deflections of long shafts.

Standart oynak makaralı rulman

*Standard spherical roller bearing*



Yeni tasarım keçeli oynak makaralı rulman

*New design sealed spherical roller bearing*



## Rüzgar enerjisi Wind energy



Rüzgar enerjisindeki eğilim, elektrik santrallerinin kalitesini ve güvenilirliğini korurken, üretilen elektriğin MWh başına üretim maliyetlerini azaltmaktır. Farklı ana mil yatakları düzenlemesi için yenilikçi ZKL ana rotor yatağı çözümleri, aynı anda hem rekabetçi hem de verimli kalmanıza olanak tanır.

*The trend in wind energy is to reduce production costs per MWh of electricity produced while maintaining the quality and reliability of power plants. The innovative ZKL main rotor bearing solutions for different main shaft bearings arrangement allow you to remain competitive and efficient at the same time.*

## Çelik endüstrisi Steel industry



Haddehaneler, sürekli haddehaneler veya konvertörler, sadece birkaç diğer uygulamada olduğu gibi, bu tür elverişsiz çalışma koşulları ile karakterize edilir. Sürekli mevcut olan toz, yüksek ortam sıcaklığı, yüksek nem, şok yükleri, yüksek dönüş hızları - çelik fabrikalarındaki ve dökümhanelerdeki rulmanlar genel olarak tüm bunlara maruz kalır.

*Rolling mills, continuous rolling mills or converters are characterized by such unfavourable operating conditions as only few other applications. Ever-present dust, high ambient temperature, high humidity, shock loads, high rotational speeds - bearings in steel mills and smelters are commonly exposed to all this.*

## Maden endüstrisi Mining industry



Malzemelerin madenciliği, işlenmesi veya ağır makinelerle zemin yapım işleri, mekanizasyon ve diğer birçok ekipman: endüstriyel dişli kutuları, fanlar, hidrolik pompalar, vb. Hepsi zorlu çalışma koşullarında çalışan cihazlardır - yüksek nem, değişken sıcaklıklar, tozlu ve kirlili ortam veya farklı yük türleri altında. Bununla birlikte, bu cihazların bileşenleri mümkün olduğu kadar güvenilir olmalı ve mümkün olan en ekonomik şekilde çalışmalıdır.

*Mining of materials, their processing or ground construction works by heavy machinery, mechanization and many other equipment: industrial gearboxes, fans, hydraulic pumps, etc. They are all devices operating in difficult operating conditions - high humidity, fluctuating temperatures, dusty and polluted environment or under different types of loads. Nevertheless, the components of these devices must be as reliable as possible and have the most economical operation possible.*



# TRELLEBORG



Sızdırmazlık teknolojisinde dünya lideri

*World leader in sealing technology*



**Made in Sweden**



## En zor koşullarda hedeflenen performans

Trelleborg kritik uygulamalardaki sızdırmazlığı, sönümlemeyi ve korumayı sağlayan, mühendislik polimer çözümleri sunan dünya lideri bir firmadır. Yenilikçi mühendislik çözümleri sayesinde müşterileri için performans arttırıcı sürdürülebilir bir süreç başlatmıştır.

Trelleborg Sealing Solutions geçen 50 yılda endüstrinin talepleri doğrultusunda geniş bir keçe ve burç portföyü geliştirdi. Ürün yelpazesi; hidrolik keçeler, pnömatik keçeler, mil keçeleri, yağ keçeleri ve diğer döner mil keçeleri, mekanik yüzey keçeleri, O-Ringler ve çeşitli statik keçeleri içerir. Ayrıca bu ürünlerin ihtiyacı karşılamaması durumunda müşterilerine taleplerini karşılamak için özel ürün geliştirir.

Trelleborg , sıcaklığın yüksek olduğu, akışkanın agresif olduğu, basıncın yüksek ve standartların zorlu olduğu durumlarda sınıfının en iyi performansını gösteren 2000' in üzerinde benzersiz formülasyona sahip komponentin içinde yer aldığı bir veri tabanına sahiptir.

Müşterilerin talepleri doğrultusunda Sonlu Elemanlar Analizi ve diğer teknolojiler kullanılarak özel tasarımlar gerçekleştirilir. Eğer ihtiyaç duyulursa, bu özel tasarım keçeler Trelleborg Sealing Solutions laboratuvarlarında kısa veya uzun süreyle test edilir.

## Targeted performance in the most challenging conditions

*Trelleborg is a world leader in providing engineering polymer solutions for sealing, damping and protection of critical applications. Its innovative engineering solutions enable a performance-enhancing sustainable process for its customers.*

*Trelleborg Sealing Solutions has developed a wide range of sealing felts and bushings in line with industry's demands over the last 50 years. Its product range includes hydraulic seals, pneumatic seals, felt shaft seals, felt oil seals and other rotating shaft seals, mechanical surface felt seals, O-rings and various static felt seals. Additionally, if these products cannot meet the needs of the customers, special products are developed for the customers.*

*Trelleborg has a data base which includes over 2000 components with unique formulations that displays the best performance of its class in conditions where the temperature is high, fluids are aggressive, pressure is high and the standards are challenging.*

*Trelleborg creates special designs in line with customers' demands by utilizing Finite Element Analysis and other technologies. If required, these specially designed felt seals are tested in the Trelleborg Sealing Solutions laboratories for short or long periods.*





## B2B (BUSINESS TO BUSINESS) NE DEMEK ?

Türkçesi "Şirketten Şirkete" olan bu kavram, şirketlerin kendi aralarında gerçekleştirdikleri pazarlama veya satış uygulamalarını ifade eden tanımın kısaltmasıdır.

B2B iş modeli sayesinde taraflar karşılıklı olarak fayda sağlar ve gelişirler. Bu faydalardan bazılarını sizin için sıraladık:

- Herhangi bir aracıya gerek kalmadan ürün ve bilgiye ulaşma şansı
- Müşteri taleplerinden daha hızlı haberdar olma ve değerlendirme olanağı
- Tedarikçi seçiminde daha geniş seçenek ve tercih avantajı
- Ürünlerin pazara sunumu ve takibinin kolaylaşması
- Bürokratik işlemlerin azalması, hatta bazı işlemlerde ortadan kalkması
- Satın alma maliyetlerinin azalması
- Müşteri memnuniyetinin artması

## NEDEN SAYGILI RULMAN B2B ?

Günümüz sektörlerinde bir çok şirketin B2B portalının olduğunu görüyoruz. Ancak piyasadaki en güçlü hazır stoğa, dünyanın en önemli markalarının distribütörlüklerine, uzman kadroya, uygun fiyatlara ve bunlardan daha önemlisi 35 yıldır bitmeyen güveninize sahibiz.

## SAYGILI RULMAN B2B E-TİCARET PORTALINA NASIL GİRİŞ YAPILIR ?

- Öncelikle şirketimizle iletişime geçerek size özel tanımlanacak kullanıcı adı ve şifrenizi alınız.
- İnternet sitemizdeki B2B logosunun üzerini tıklayarak giriş yapabilirsiniz
- Ayrıca bilgisayar, tablet ve cep telefonunuza indirebileceğiniz uygulamamız üzerinden sisteme giriş yapabilirsiniz.

## B2B (BUSINESS TO BUSINESS) WHAT DOES IT MEAN?

B2B is the abbreviation of the definition that expresses the marketing or sales applications performed by companies among themselves.

Thanks to the B2B business model, the parties benefit and develop mutually. We've listed some of these benefits for you:

- A chance to access products and information without the need for any intermediary
- The opportunity to be informed and evaluate customer requests faster
- Wider choice and preference advantage in supplier selection
- Easy market introduction and follow-up of products
- Reduction of bureaucratic procedures or even disappearance of these procedures in some transactions
- Reduction of purchasing costs
- Increasing customer satisfaction

## WHY SAYGILI RULMAN'S B2B?

We see that many companies in today's sectors have B2B portals. However, we have the strongest ready stock in the market, distributorships of the most important brands in the world, expert staff, affordable prices and more importantly, your trust for us which is there since 35 years.

## HOW TO ENTER THE SAYGILI RULMAN B2B E-COMMERCE PORTAL?

- First of all, please contact our company and get your username and password that will be defined specifically for you.
- Afterwards, you can log in to the system via the B2B logo on our website.
- Also you can download our application into your PC, tablet and smart phones.

Bu konu **ÖNEMLİ!**  
This subject is **IMPORTANT!**



WBA  
World Bearing  
Association

## RULMAN SAHTECİLİĞİNİ DURDURUN !

Premium marka ürünler almaya karar verdiğinizde, kalite, dayanıklılık ve güvenilirlik konusunda yüksek beklentileriniz vardır. Ancak sahte rulmanlar sadece mali durumunuza zarar vermekle kalmaz, aynı zamanda operasyonlar ve insan hayatı için tehlike oluşturabilir.

- 1- Yetkili Distribütör ile çalışın.
- 2- Şüphelendiğiniz rulmanlarla ilgili olarak telefonunuzdan kare kod ve bar kod kontrolünü yapın ve sonuçlarını netleştirmek için üreticiyle direkt iletişime geçin.

## STOP FAKE BEARINGS!

When you decide to buy premium branded products, you have high expectations for quality, durability and reliability. But fake bearings not only harm your pocket, but also pose a danger to operations and human life.

## HOW TO DO IT?

- 1- Cooperate with and Authorized Distributor.
- 2- Check QR and Barcode from your phone for suspected bearings and contact your manufacturer directly to clarify the results.







**SAYGILI**  
R U L M A N

